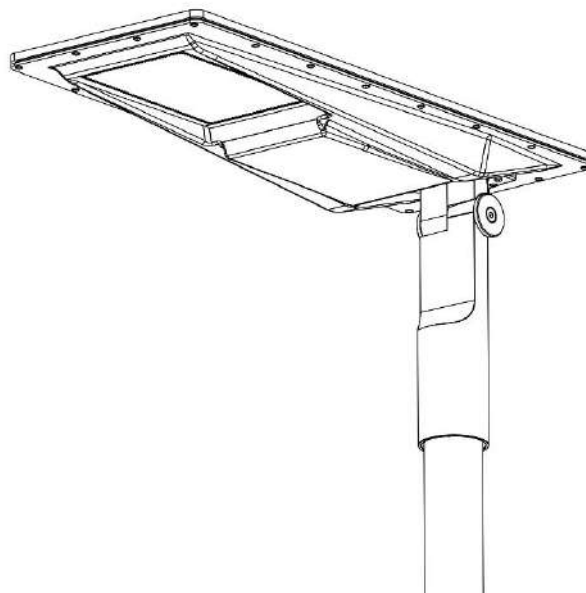


Datenblatt

LC Light Compact



Gehäuse aus Aluminium zur Maximierung der Wärmeableitung und Lebensdauer, Pulverbeschichtet (Standardfarbe DB 703).
 Montagehalterung Neigung einstellbar. Standardversion Mastaufsatz für Durchmesser von 60 mm. Winkeleinstellungen auch nach der Installation möglich. Befestigung Elemente aus Edelstahl. Das austauschbare LED-Modul und die fortschrittliche Optik ermöglichen flexible Beleuchtungskonfigurationen. Integriertes Netzteil mit langer Lebensdauer. Multi-dim Regelung mit NFC Kommunikation ermöglicht eine präzise Konfiguration der Leistungsabgabe und Implementierung Dimmmöglichkeiten (Dali2, L-Dim, MidNight, 0-10 V, 1-10V). Integrierter Treiber mit langer Lebensdauer.
 ENEC-Zertifizierung.
 Zhaga-Steckdose-Adapter für die Verbindung zum Smart-Netzwerk.



Technische Daten

Spannung	230 V AC, 50 Hz
Anschluss	5-polig Konektor
Elektrische Effizienz	über 80 %
Schutzklasse	SK II, SK I
Überspannungsschutz	10 kV
Schutzart	IP 67
Schlagschutz	IK 09
Abdeckung	PMMA
Farbwiedergabeindex Ra	über 70
Farbtemperatur	3000 / 4000 K
Lebensdauer (L80, B10)	bis 100.000 h

Grösse	lm	W	lm / W	kg
S	152 - 3.810	1 - 25	152	3,9
S	3.952 - 7.610	26 - 50	152	3,9
M	7.752 - 12.160	51 - 80	152	7,1
M	12.312 - 14.720	81 - 100	147 - 152	7,9

Masse

S

l 450
 w 200
 h 310 (45)*

M

l 650
 w 250
 h 310 (55)*

Optik



Artikelnummer

Kategorie	Wert	Nummer	
Modell	LC Light Compact	LC1	
Grösse	S	1	
	M	2	
Leistung und Lichtstrom	S	1 - 25 W (152 - 3.810 lm)	025
		26 - 50 W (3.952 - 7.610 lm)	050
	M	51 - 80 W (7.752 - 12.160 lm)	080
		81 - 100 W (12.312 - 14.720 lm)	100
Steuerung	Multi-Dim	6	
Optik	AA	AA	
	AB	AB	
	AC	AC	
	AD	AD	
	AX	AX	
Farbtemperatur	3000 K	30	
	4000 K	40	
Installation	Natična	T	
Ø	60 mm	1	
	76 mm	2	
Farbe	DB 703	1	
	DB 701	9	
	RAL 7016	4	
	RAL 9005	7	
	RAL 9006	3	
Option	Brez	0	
	Zhaga 18	1	

Empfohlene Konfiguration

LC Light Compact S

Mit der Leistung 25 W, Leuchtenlichtstrom 3.810 lm. Multi-Dim Steuerung, AA Optik, Farbtemperatur 3000 K, für Mastzopf Ø 60 mm, Gehäusefarbe DB 703.

Art.Nr.: **LC110256AA30T110**

LC Light Compact S

Mit der Leistung 50 W, Leuchtenlichtstrom 7.610 lm. Multi-Dim Steuerung, AA Optik, Farbtemperatur 3000 K, für Mastzopf 60 mm, Gehäusefarbe DB 703.

Art.Nr.: **LC110506AA30T110**

LC Light Compact M

Mit der Leistung 80 W, Leuchtenlichtstrom 12.160 lm. Multi-Dim Steuerung, AA Optik, Farbtemperatur 3000 K, für Mastzopf 60 mm, Gehäusefarbe DB 703.

Art.Nr.: **LC120806AA30T110**

LC Light Compact M

Mit der Leistung 100 W, Leuchtenlichtstrom 14.720 lm. Multi-Dim Steuerung, AA Optik, Farbtemperatur 3000 K, für Mastzopf 60 mm, Gehäusefarbe DB 703.

Art.Nr.: **LC121006AA30T110**